



LA LUZ MÁGICA DEL FUTURO



Contacto
Departamento de ventas europeo para España:
ventas@lummondo.com
www.lummondo.com

Официальный представитель торговой марки LUMMONDO в России:
ООО "ПОЛИВКОМПЛЕКТ" info@cleverrain.ru
www.polivcomplect.ru

LUMMONDO

LA LUZ MÁGICA DEL FUTURO

Ночной сад полон тайн и загадок. Каждый предмет, каждое растение представляется магическим, а иногда и пугающим существом, сказочным персонажем. Драгоценными камнями сияет роса на листьях. Мягкий туман стелется по дорожкам.

Сад откроется вам в полной мере и будет радовать не только днем, но и, приподняв полог мрака, ночью. Волшебство станет реальностью с ландшафтным освещением LUMMONDO.



В нашем ассортименте представлены светильники как премиального сегмента, выполненные из высококачественной латуни или меди, так и доступные из алюминия или нержавеющей стали. Но весь наш ассортимент объединяет высокое качество и надежность, а также универсальность и технологичность.

Прогресс не стоит на месте и год от года выпускаются все более экономичные и светосильные источники освещения, поэтому большинство наших светильников имеют сменные светодиодные лампы. При необходимости вы самостоятельно сможете установить лампу нужной цветовой температуры, мощности или напряжения.

Серия ANTIK – с 2008 года производятся эти светильники премиального качества, выполненные из латуни и меди. Применение этих металлов позволяет полностью исключить коррозию. Латунные светильники имеют дополнительное декоративное покрытие (античная бронза). Медные же светильники, современем покрываются благородной патиной идеально гармонируя с вашим садом. Эти светильники имеют третий (высший) класс электробезопасности.

Спроектированные для рынка США, они исключительно надежны и безопасны, что подтверждено Underwriters Laboratories Inc. – компанией по стандартизации и сертификации в области техники безопасности (США).

Серия ТЕКНИК – светильники, выполненные в современном дизайне, из нержавеющей стали. Сменные светодиодные лампы E27 позволяют применять эти светильники как для систем освещения 12в, так и 220в. При работе в сети 220в имеют первый класс электробезопасности.

Подберите цвет светильников, наиболее подходящий цветовой гамме вашего сада. Мы можем предложить вам как три стандартных цвета так и двенадцать цветов по предварительному заказу.

Серия STANDART – доступные, но не менее надежные и привлекательные светильники. Их алюминиевые корпуса имеют надежное порошковое покрытие, прекрасно защищающее от коррозии и предающее светильникам благородный и изысканный вид. Большинство моделей так же имеют сменные источники света, при этом, они оснащены защитным заземлением и могут работать как в сетях 220в, так и 12в.



Светильники Antik

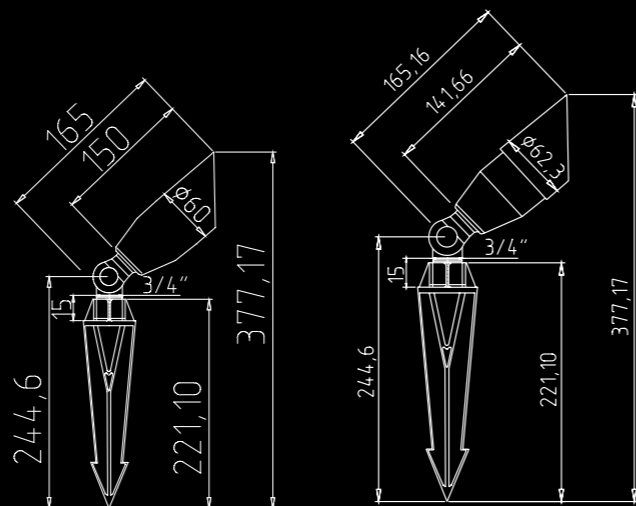


SL02-1

Ландшафтный низковольтный светильник LUMMONDO Antik SL02-1 / Antik SC02

Ландшафтный низковольтный светильник акцентной подсветки, латунный корпус, стекло, якорь для крепления в землю.

Матер. корп.	латунь / медь
Цвет	античная бронза / медь
IP	54
Цоколь	GU5.3
Напр. пит.	10-24 V*

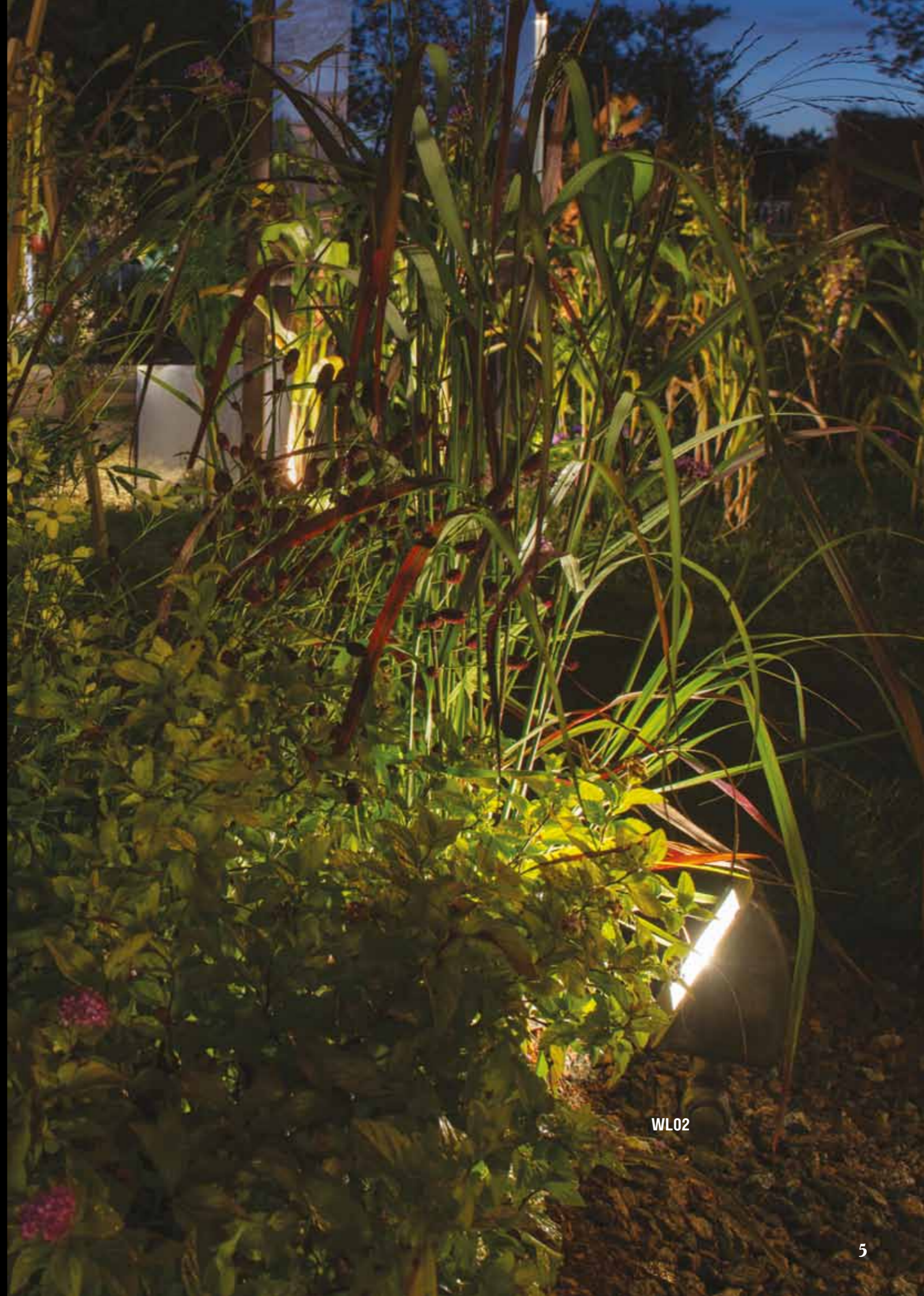
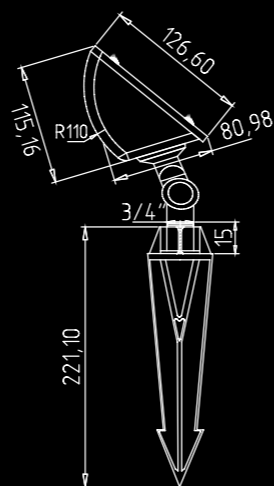


WL02

Ландшафтный низковольтный светильник LUMMONDO Antik WL02

Ландшафтный низковольтный светильник архитектурной подсветки, латунный корпус, стекло, якорь для крепления в землю.

Матер. корп.	латунь
Цвет	античная бронза
IP	23
Цоколь	G4
Напр. пит.	10-24 V*



WL02

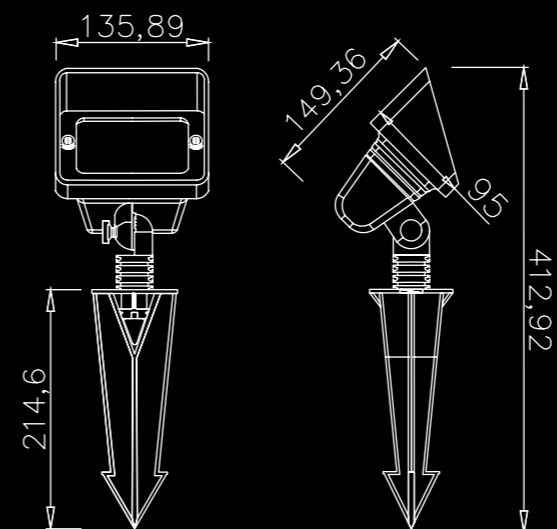
* - в зависимости от используемой лампы



Ландшафтный низковольтный светильник LUMMONDO Antik WL03

Ландшафтный низковольтный светильник для архитектурной подсветки, латунный корпус, якорь для крепления в землю.

Матер. корп. латунь
Цвет античная бронза
IP 53
Цоколь GU5.3
Напр. пит. 10-24 V*

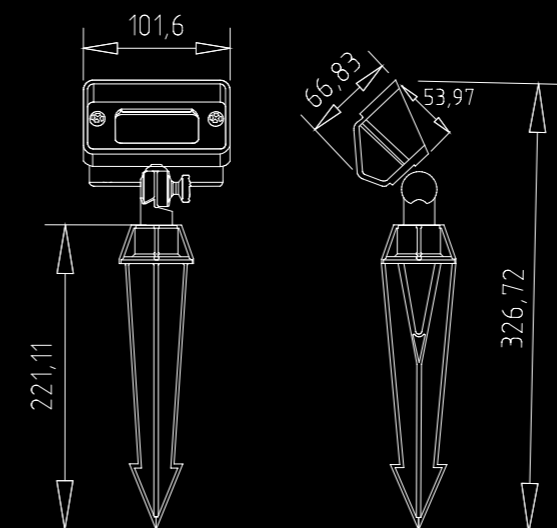


WL03

Ландшафтный низковольтный светильник LUMMONDO Antik WL04

Ландшафтный низковольтный светильник для архитектурной подсветки, латунный корпус, якорь для крепления в землю.

Матер. корп. латунь
Цвет античная бронза
IP 33
Цоколь G4
Напр. пит. 10-24 V*



WL04

* - в зависимости от используемой лампы

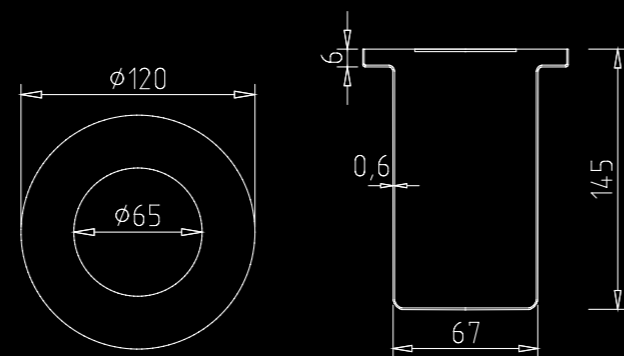


GL01

Ландшафтный низковольтный светильник LUMMONDO Antik GL01

Ландшафтный низковольтный светильник для установки в грунт, латунная лицевая панель, стекло.

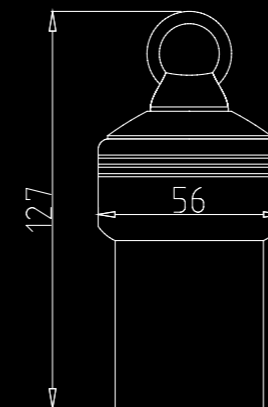
Матер. корп.	латунь
Цвет	античная бронза
IP	67
Цоколь	GU5.3
Напр. пит.	10-24 V*



Ландшафтный низковольтный светильник LUMMONDO Antik BL01

Ландшафтный низковольтный подвесной светильник для архитектурной подсветки, латунный корпус, стекло, цепь 40см.

Матер. корп.	латунь
Цвет	античная бронза
IP	65
Цоколь	GU5.3
Напр. пит.	10-24 V*



BL01

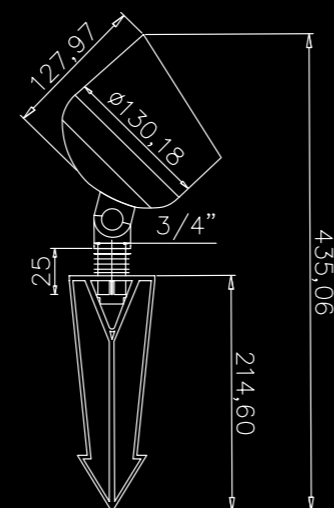


WL01

Ландшафтный низковольтный светильник LUMMONDO Antik WL01 / Antik WC01

Ландшафтный низковольтный светильник архитектурной подсветки, якорь для крепления в землю, под влагозащищенную лампу PAR36.

Матер. корп.	латунь / медь
Цвет	античная бронза / медь
IP	40
Напр. пит.	10-24 V*

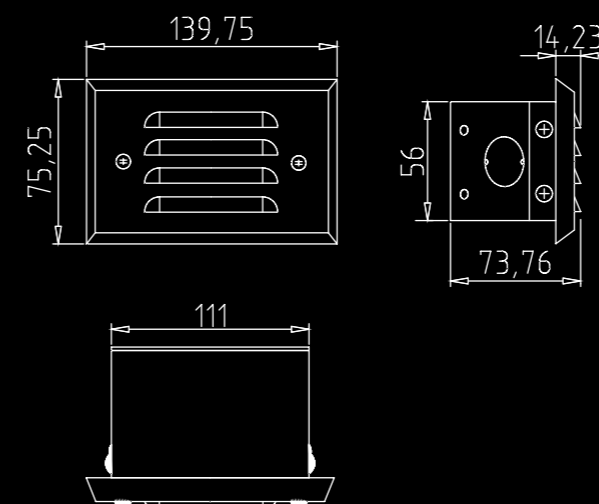


* - в зависимости от используемой лампы

Ландшафтный низковольтный светильник LUMMONDO Antik STL01 / Antik STL02

Ландшафтный низковольтный встраиваемый светильник архитектурной подсветки, латунный корпус, стекло.

Матер. корп.	латунь
Цвет	античная бронза
IP	54
Цоколь	G4
Напр. пит.	10-24 V*



* - в зависимости от используемой лампы



STL01

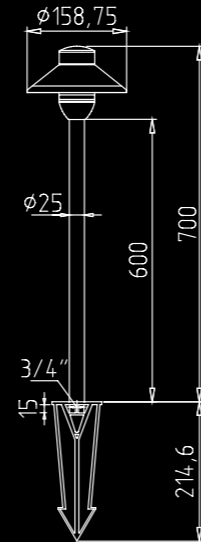


PC05

**Ландшафтный низковольтный
светильник LUMMONDO Antik PC05**

Ландшафтный низковольтный светильник для подсветки дорожек, медный корпус, стекло, якорь для крепления в землю, высота стойки 600 мм**.

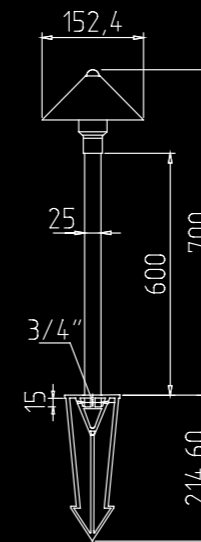
Матер. корп.	медь
Цвет	медь
IP	65
Цоколь	G4
Напр. пит.	10-24 V*



**Ландшафтный низковольтный
светильник LUMMONDO Antik PL04**

Ландшафтный низковольтный светильник для подсветки дорожек, латунный корпус, стекло, якорь для крепления в землю, высота стойки 600 мм**.

Матер. корп.	латунь
Цвет	античная бронза
IP	65
Цоколь	G4
Напр. пит.	10-24 V*



PL04

* - в зависимости от используемой лампы
** - возможная длина стойки 450, 600 или 800 мм.

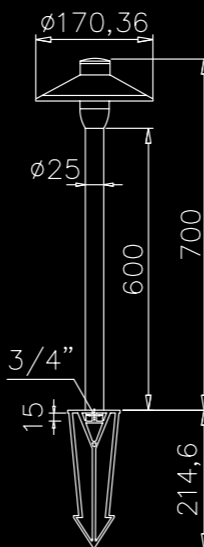


PL03

**Ландшафтный низковольтный
светильник LUMMONDO Antik PL03**

Ландшафтный низковольтный светильник для подсветки дорожек, латунный корпус, стекло, якорь для крепления в землю, высота стойки 600 мм**.

Матер. корп.	латунь
Цвет	античная бронза
IP	65
Цоколь	G4
Напр. пит.	10-24 V*



PL04

* - в зависимости от используемой лампы
** - возможная длина стойки 450, 600 или 800 мм

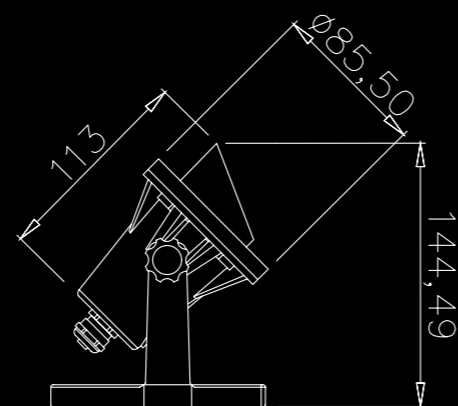


UL01

Ландшафтный низковольтный светильник LUMMONDO Antik UL01

Ландшафтный низковольтный светильник для подводной установки, латунный корпус, стекло, кабель 6 м.

Матер. корп.	латунь
Цвет	античная бронза
IP	68
Цоколь	GU5.3
Напр. пит.	10-24 V*

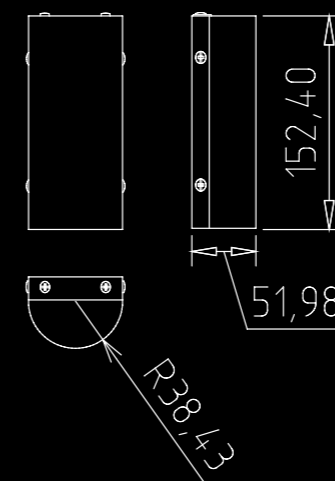


* - в зависимости от используемой лампы

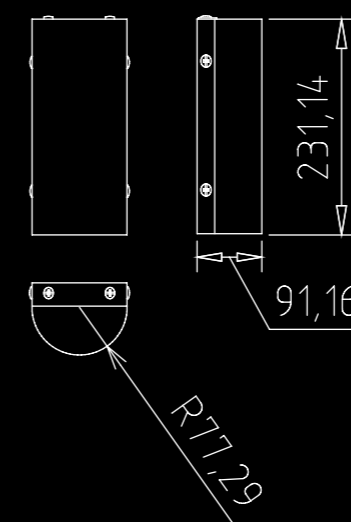
Ландшафтный низковольтный светильник LUMMONDO Antik WL03-6 / Antik WL03-9

Ландшафтный низковольтный светильник архитектурной подсветки, латунный корпус, стекло.

Матер. корп.	латунь
Цвет	античная бронза
Цоколь	G4
Напр. пит.	10-24 V*



WL03-6



* - в зависимости от используемой лампы



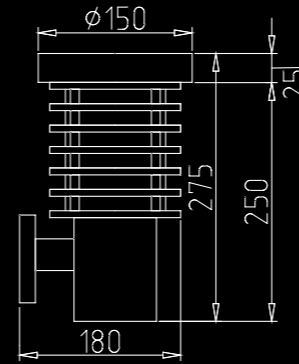
WL03-9

Светильники **Teknik**

Ландшафтный светильник LUMMONDO Teknik WS04

Ландшафтный светильник архитектурной подсветки, стальной корпус, рассеиватель из ударопрочного поликарбоната цвета слоновой кости.

Материал корп.	нержавеющая сталь 201
Цвет	серебро
IP	54
Цоколь	E27
Напряжение пит.	10-240 V*

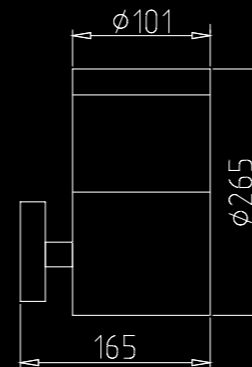


WS04

Ландшафтный светильник LUMMONDO Teknik WS03

Ландшафтный светильник архитектурной подсветки, стальной корпус, рассеиватель из ударопрочного поликарбоната.

Материал корп.	нержавеющая сталь 201
Цвет	серебро
IP	54
Цоколь	E27
Напряжение пит.	10-240 V*



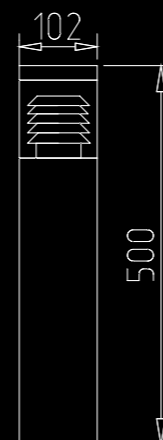
WS03



Ландшафтный светильник LUMMONDO Teknik PS03-500

Ландшафтный светильник для подсветки дорожек, стальной корпус, высота стойки 50 см.

Материал корп.	нержавеющая сталь 201
Цвет	серебро
IP	54
Цоколь	E27
Напряжение пит.	10-240 V*



PS03-500



* - в зависимости от используемой лампы

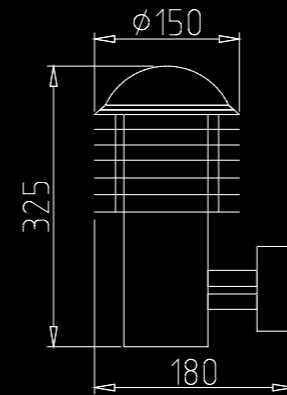


PS03-500

**Ландшафтный светильник
LUMMONDO Teknik WS01**

Ландшафтный светильник архитектурной подсветки, стальной корпус, рассеиватель из ударопрочного поликарбоната.

Матер. корп. нержав. сталь 201
 Цвет античная бронза
 IP 54
 Цоколь E27
 Напр. пит. 10-240 V*

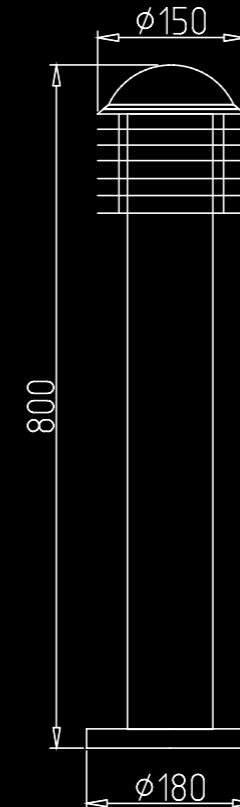


WS01

**Ландшафтный светильник
LUMMONDO Teknik PS01-800**

Ландшафтный светильник для подсветки дорожек, стальной корпус, рассеиватель из ударопрочного поликарбоната, высота стойки 80 см.

Матер. корп. нержав. сталь 201
 Цвет серебро
 IP 54
 Цоколь E27
 Напр. пит. 10-240 V *



PS01-800

* - в зависимости от используемой лампы

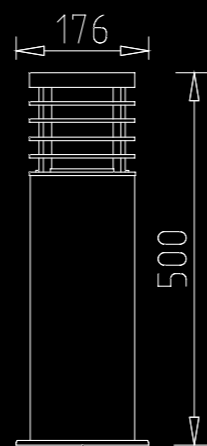


PS06-500

Ландшафтный светильник LUMMONDO Teknik PS06-500

Ландшафтный светильник для подсветки дорожек, стальной корпус, рассеиватель из ударопрочного поликарбоната цвета слоновой кости, высота стойки 50 см.

Матер. корп. нержав. сталь 201
Цвет серебро
IP 54
Цоколь E27
Напр. пит. 10-240 V*

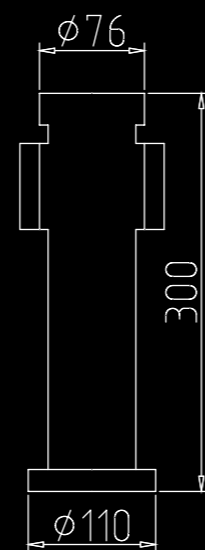


SS01

Ландшафтная розетка LUMMONDO Teknik SS01

Ландшафтная розетка, стальной корпус, высота 30 см.

Матер. корп. нержав. сталь 201
Цвет серебро
IP 54
Напр. пит. 10-240 V



* - в зависимости от используемой лампы



PS03-500



PS01-800

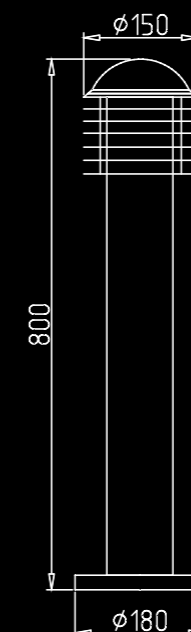


PS01-800

**Ландшафтный светильник
LUMMONDO Teknik PS01-800**

Ландшафтный светильник для подсветки дорожек, стальной корпус, рассеиватель из ударопрочного поликарбоната, высота стойки 80 см.

Матер. корп. нержав. сталь 201
Цвет серебро, серый, бирюзовый
IP 54
Цоколь E27
Напр. пит. 10-240 V*



PS01-800

* - в зависимости от используемой лампы

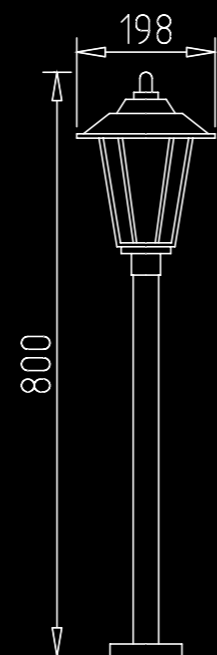


PS05-800

Ландшафтный светильник LUMMONDO Teknik PS05-800

Ландшафтный светильник для подсветки **дорожек**, стальной корпус, стекло, высота стойки 80 см.

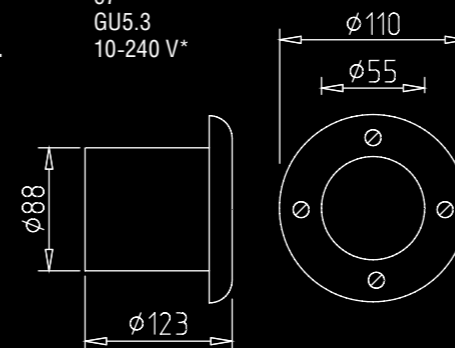
Матер. корп. нержавеющая сталь 201
 Цвет серебро
 IP 54
 Цоколь E27
 Напр. пит. 10-240 V*



Ландшафтный светильник LUMMONDO Teknik GS01

Ландшафтный светильник для установки в грунт, стальной корпус, стекло.

Матер. корп. нержавеющая сталь 201
 Цвет черный
 IP 67
 Цоколь GU5.3
 Напр. пит. 10-240 V*



GS01

* - в зависимости от используемой лампы

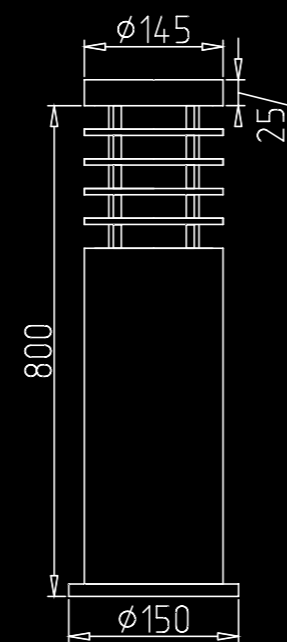


PS04-800

Ландшафтный светильник LUMMONDO Teknik PS04-800

Ландшафтный светильник для подсветки дорожек, стальной корпус, рассеиватель из ударопрочного поликарбоната цвета слоновой кости, высота стойки 80 см.

Матер. корп. нержавеющая сталь 201
 Цвет серебро
 IP 54
 Цоколь E27
 Напр. пит. 10-240 V*



* - в зависимости от используемой лампы



Светильники **Standard**

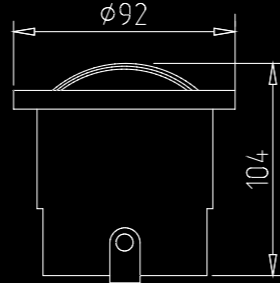


GA01

Ландшафтный светильник LUMMONDO Standard GA01

Ландшафтный светильник для установки в грунт, алюминиевая лицевая панель, корпус из ударопрочного поликарбоната.

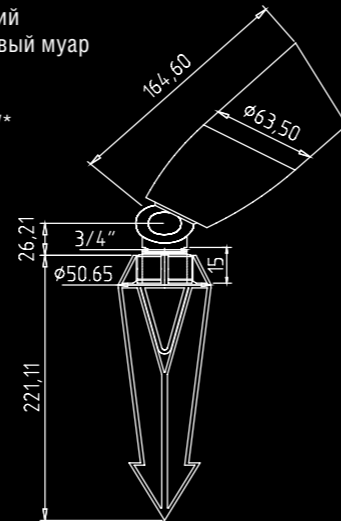
Матер. корп. алюминий
Цвет черный
IP 67
Цоколь GU5.3
Напр. пит. 10-220 V*



Ландшафтный светильник LUMMONDO Standard SA01

Ландшафтный светильник акцентной подсветки, алюминиевый корпус, стекло, якорь для крепления в землю.

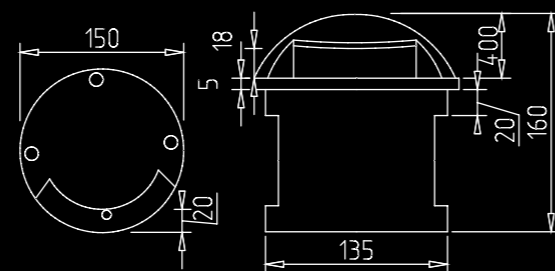
Матер. корп. алюминий
Цвет коричневый муар
IP 54
Цоколь GU5.3
Напряжение пит. 10-220 V*



Ландшафтный светильник LUMMONDO Standard GA02

Ландшафтный светильник для установки в грунт, алюминиевая лицевая панель, корпус из ударопрочного поликарбоната.

Матер. корп. алюминий
Цвет черный
IP 67
Цоколь G4
Напр. пит. 10-220 V*



GA02

* - в зависимости от используемой лампы



SA01

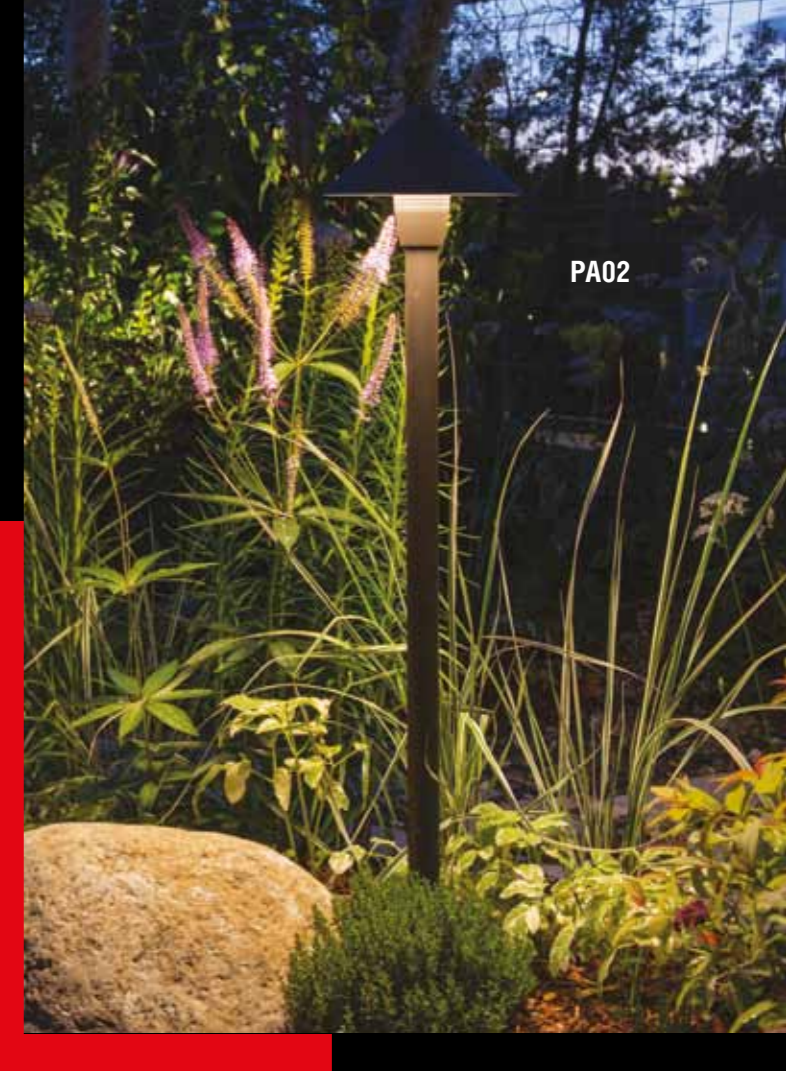
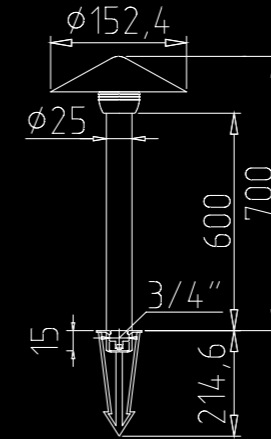


PA02

Ландшафтный светильник LUMMONDO Standard PA02

Ландшафтный светильник, для подсветки дорожек, алюминиевый корпус, стекло, якорь для крепления в землю, высота стойки 60 см.

Матер. корп.	алюминий
Цвет	коричневый муар
IP	54
Цоколь	G4
Напр. пит.	10-220 V*

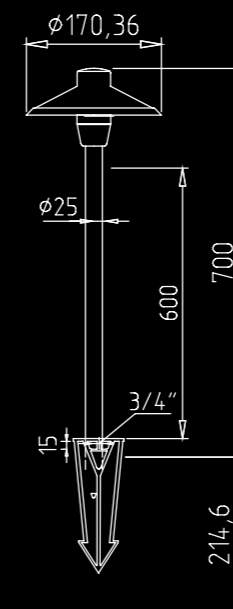


PA02

Ландшафтный светильник LUMMONDO Standard PA01

Ландшафтный светильник, для подсветки дорожек, алюминиевый корпус, стекло, якорь для крепления в землю, высота стойки 60 см.

Матер. корп.	алюминий
Цвет	коричневый муар
IP	54
Цоколь	G4
Напр. пит.	10-220 V*



PA01

* - в зависимости от используемой лампы

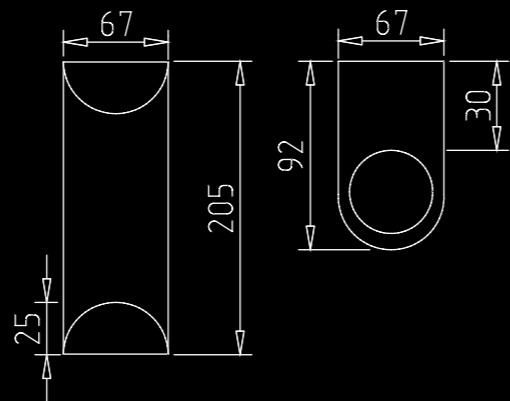


WA03B

**Ландшафтный светильник
LUMMONDO Standard WA03B**

Ландшафтный светильник архитектурной подсветки, алюминиевый корпус, стекло.

Матер. корп.	алюминий
Цвет	черный
IP	54
Цоколь	GU5.3
Напр. пит.	10-220 V*

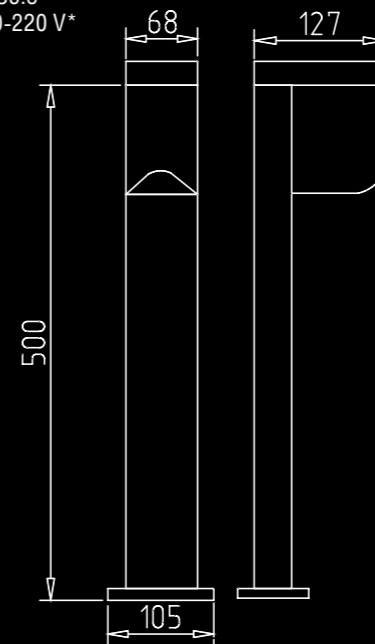


* - в зависимости от используемой лампы

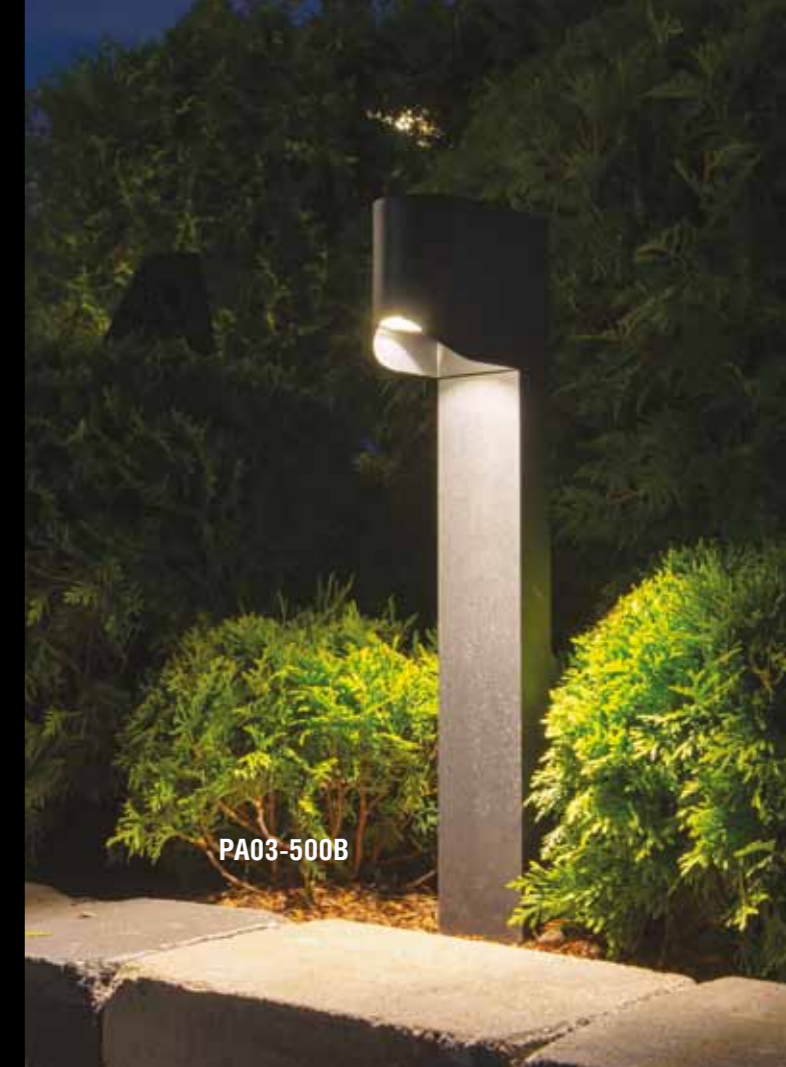
**Ландшафтный светильник
LUMMONDO Standard PA03-500B**

Ландшафтный светильник для подсветки дорожек, алюминиевый корпус, стекло, якорь для крепления в землю, высота стойки 50 см.

Матер. корп.	алюминий
Цвет	черный
IP	54
Цоколь	GU5.3
Напр. пит.	10-220 V*



* - в зависимости от используемой лампы



PA03-500B

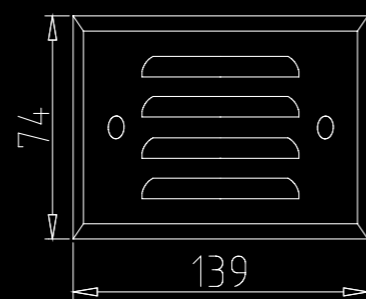


STA03-4W

**Ландшафтный светильник
LUMMONDO Standard STA03-4W**

Ландшафтный низковольтный светодиодный светильник архитектурной подсветки, алюминиевый корпус.

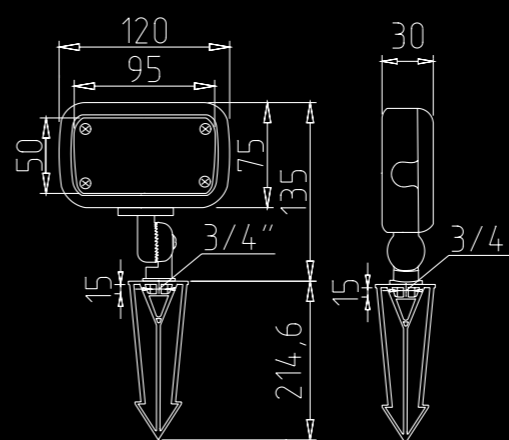
Матер. корп.	алюминий
Цвет	коричневый
IP	65
Напр. пит.	10-15 V



**Ландшафтный светильник
LUMMONDO Standard WA04-7W / WA04-12W**

Ландшафтный низковольтный светодиодный светильник акцентной подсветки, алюминиевый корпус, стекло, якорь для крепления в землю.

Матер. корп.	алюминий
Цвет	коричневый муар
IP	65
Напр. пит.	10-24 V



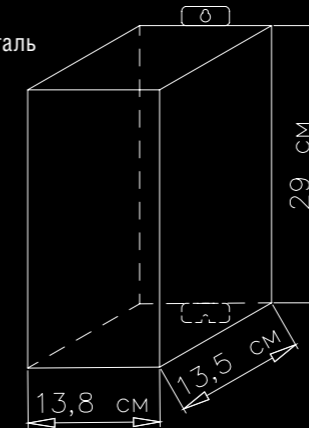
WA04-7W / WA04-12W



Понижающие трансформаторы

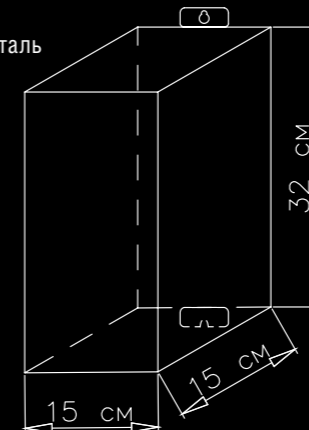
Понижающий трансформатор PS-15-12-4-150
для низковольтных ландшафтных светильников

Вых. напр. 12в, 13в, 14в, 15в
 Раб. темп. -45 +50
 Мощность 150 Вт
 Напр. пит. 220 V
 Матер. корп. нержавеющая сталь



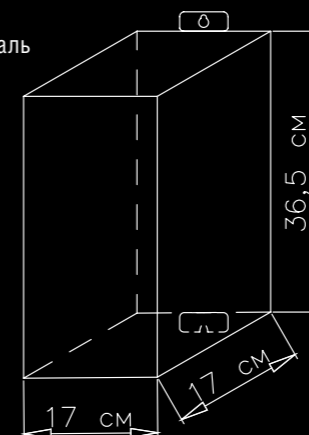
Понижающий трансформатор PS-15-12-4-300
для низковольтных ландшафтных светильников

Вых. напр. 12в, 13в, 14в, 15в
 Раб. темп. -45 +50
 Мощность 300 Вт
 Напр. пит. 220 V
 Матер. корп. нержавеющая сталь



Понижающий трансформатор PS-22-12-9-900
для низковольтных ландшафтных светильников

Вых. напр. 12в, 15в, 20в, 22в
 Раб. темп. -45 +50
 Мощность 900 Вт
 Напр. пит. 220 V
 Матер. корп. нержавеющая сталь



PS-15-12-4-150

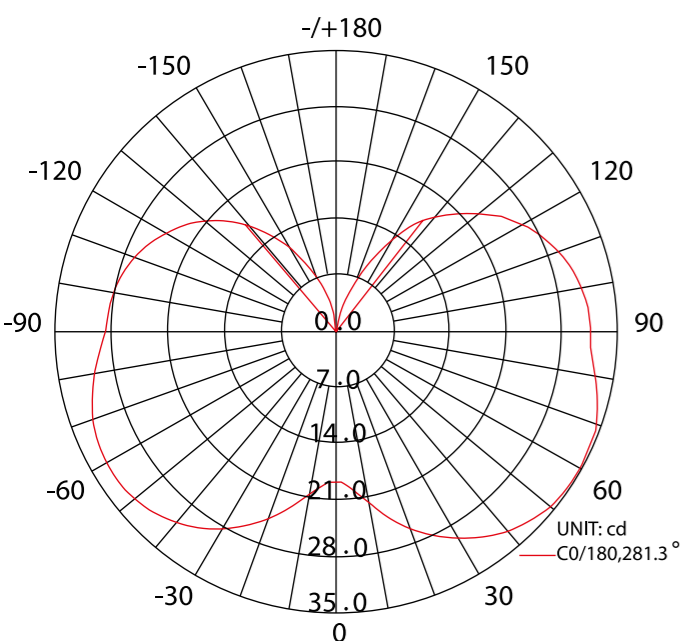
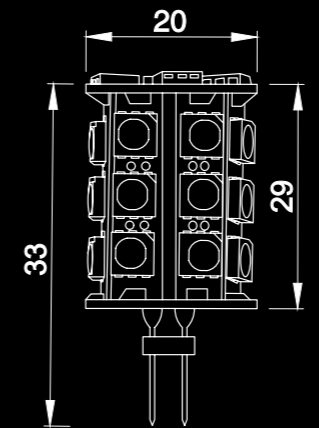
Источники света

G4 10-30V

Лампа светодиодная G4 10-30V

Элементы Epistar SMD, свет теплый белый 3000K, AC/DC

Мощность	4,5 Вт
IP	40
Цоколь	G4
Напр. пит.	10-30 V



СРЕДНИЙ УГОЛ ПУЧКА: (10%) 330.4°
СРЕДНИЙ УГОЛ ПУЧКА: (50%) 281.3°

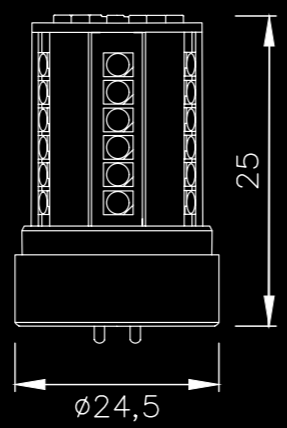
Источники света LUMMONDO специально спроектированы для систем ландшафтного освещения. Они имеют встроенные драйверы, способные стабильно работать в диапазоне рабочих напряжений. Так как ландшафтные светильники часто устанавливаются на большом удалении друг от друга, при этом не всегда удается обеспечить стабильное напряжение питания. Примененные в них светосильные диоды с высокой отдачей и хорошей цветовой стабильностью, позволяют получить великолепную освещенность ландшафтных объектов при минимальных затратах электроэнергии.

Корпуса ламп выполнены в виде теплоотводящих радиаторов, это увеличивает срок службы светодиодов. В светодиодных лампах MR16 применены линзованные акуляры, это позволяет получать концентрированный или рассеянный пучек света от 15 до 120 градусов. Применяя лампы с тем или иным углом рассеивания, вы можете добиться максимального эффекта ландшафтного освещения в вашем саду.

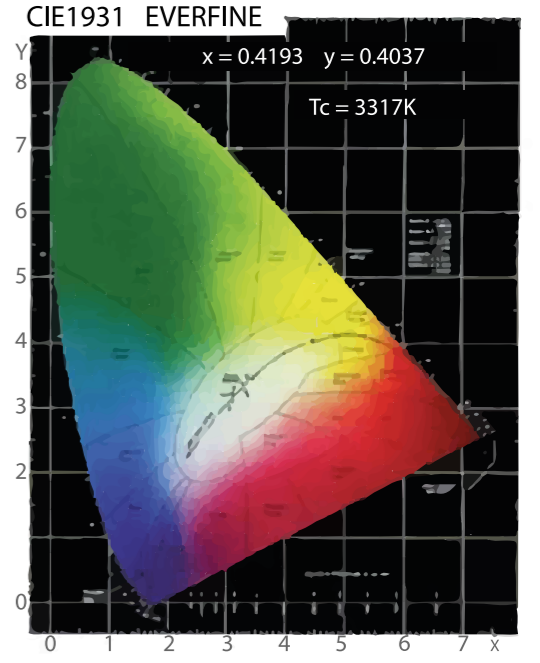
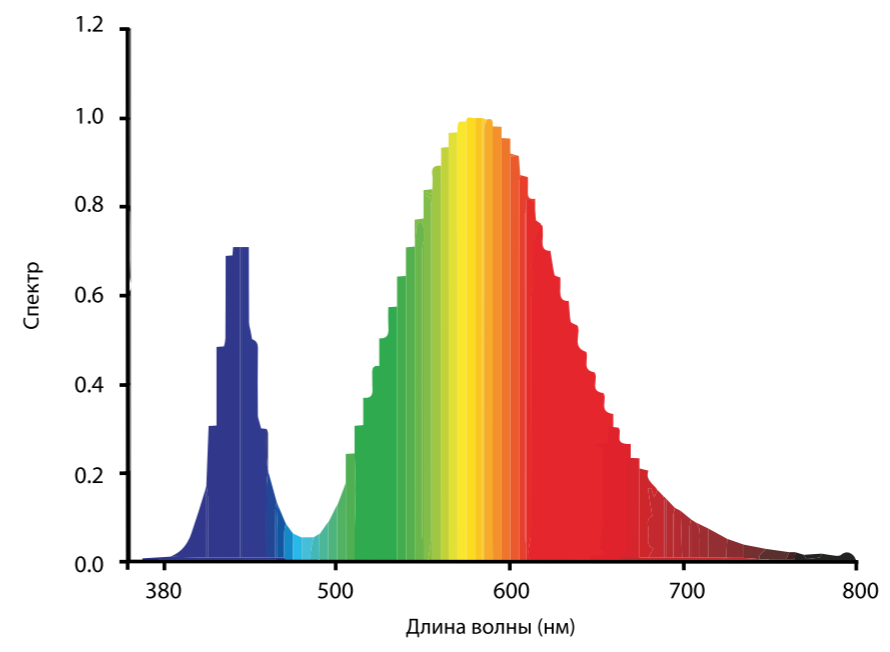
Лампа светодиодная G4 4W Super Lumen

Элементы Samsung, свет теплый белый 3000K, AC/DC

Мощность	4 Вт
IP	40
Цоколь	G4
Напр. пит.	9-15 V



G4 4W Super Lumen

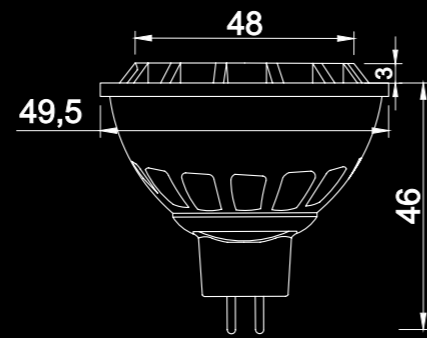




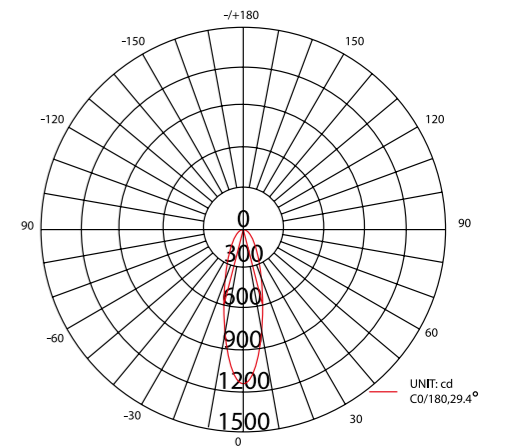
Лампа светодиодная MR16 10-24V

Лампа светодиодная MR16, алюминиевый корпус, элементы Epistar, свет теплый белый 3000K, угол 30 градусов/60 градусов, AC/DC.

Мощность 5 Вт
 IP 44
 Цоколь GU5.3
 Напр. пит. 10-24 V

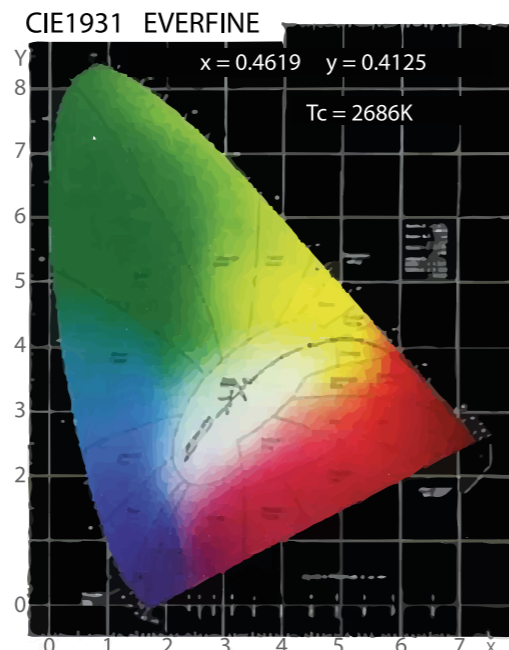
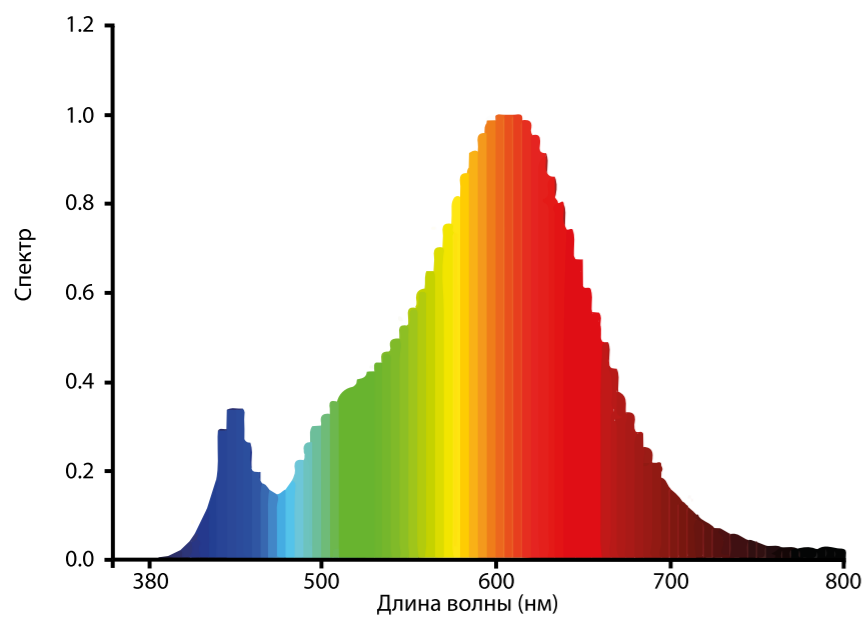


Одним из залогов успеха в ландшафтном освещении является применение светодиодных ламп нужной цветовой температуры. Известно, что теплый свет (2700-3000K) позволяет добиться уютной и комфортной атмосферы. Именно такая цветовая температура у наших источников света. Особенно это важно в межсезонье и зимой, когда преобладают бело-серые тона.



СРЕДНИЙ УГОЛ ПУЧКА 29.2°

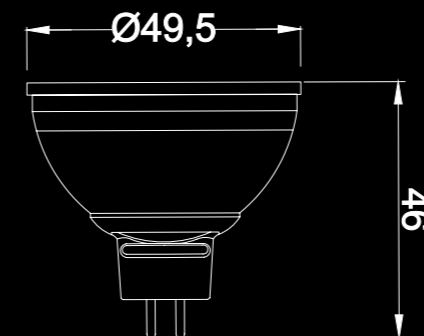
Высота	Eavg, Emax	УГОЛ 29.08°	Диаметр
1м	65.72, 100.6fc 707.4, 1083lx		51.88 см
2м	16.43, 25.15fc 176.8, 270.7lx		103.76 см
3м	7.302, 11.18fc 78.60, 120.3lx		155.64 см
4м	4.107, 6.288fc 44.21, 67.69lx		207.51 см
5м	2.629, 4.025fc 28.29, 43.32lx		259.39 см



Лампа светодиодная MR16 9-15V

Лампа светодиодная MR16, алюминиевый корпус, элементы Epistar, свет теплый белый 3000K, угол 60 градусов, AC/DC.

Мощность 5 Вт
 IP 44
 Цоколь GU5.3
 Напр. пит. 9-15 V



Инновационные светильники Shadow Art



Серия инновационных светильников Shadow Art создаст незабываемую атмосферу таинственности в вашем саду. Придаст даже простым ландшафтным формам причудливые и волшебные очертания. Прочные и вместе с тем изящные, эти светильники производятся из конструкционной стали толщиной 3мм с защитно-декоративным полимерным покрытием.

Сердцем каждого светильника служит мощный светодиод, смонтированный по технологии COB smart. Применение именно этих источников света делает возможным получение четких и причудливых теней.

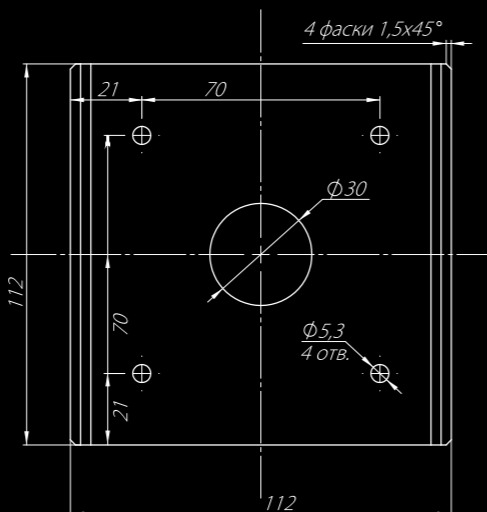


Вся электронная часть светильника надежно защищена от воздействия окружающей среды линзой из боросиликатного стекла. Угол рассеивания линзы согласован с углом рассеивания самого источника света и оптимизирован для получения максимально эффективного освещения. При этом, боллард не оказывает ослепляющего эффекта и спроектирован специально для систем ландшафтного освещения высшего качества.

Ландшафтный низковольтный светильник LUMMONDO Shadow Art PSP600/PSP900

Стальной корпус, полимерное покрытие, кронштейн для крепления (приобретается отдельно), высота 60см/90см, CCT: 2700-3000K, LED: COB smart XLM-U2, Angle: 120.

Матер. корп. конструкционная сталь
Цвет бронза
Мощность 10 Вт
IP 65
Напр. пит. 10-36 V DC



SHADOW ART
PSP600










Содержание

Светильники Antik			
	Ландшафтный низковольтный светильник LUMMONDO Antik SL02-1 / Antik SC02_____стр. 4		Ландшафтный низковольтный светильник LUMMONDO Antik PC05_____стр. 10
	Ландшафтный низковольтный светильник LUMMONDO Antik WL02 _____стр. 4-5		Ландшафтный низковольтный светильник LUMMONDO Antik PL04_____стр. 11
	Ландшафтный низковольтный светильник LUMMONDO Antik WL04 / WL03_____стр. 7		Ландшафтный низковольтный светильник LUMMONDO Antik UL01_____стр. 12
	Ландшафтный низковольтный светильник LUMMONDO Antik WL01 / Antik WC01_____стр. 8		Ландшафтный низковольтный светильник LUMMONDO Antik WL03-6 / Antik WL03-9____стр. 13
	Ландшафтный низковольтный светильник LUMMONDO Antik GL01_____стр. 8		Ландшафтный низковольтный светильник LUMMONDO Antik STL01 / Antik STL02_____стр. 9
	Ландшафтный низковольтный светильник LUMMONDO Antik BL01_____стр. 9		Ландшафтный низковольтный светильник LUMMONDO Antik PL03_____стр. 10
Светильники Teknik			
	Ландшафтный светильник LUMMONDO Teknik WS03_____стр. 14		Ландшафтный светильник LUMMONDO Teknik WS01_____стр. 17
	Ландшафтный светильник LUMMONDO Teknik WS04_____стр. 14		Ландшафтный светильник LUMMONDO Teknik PS01-800_____стр. 17, 20, 21

Светильники Teknik

	Ландшафтный светильник LUMMONDO Teknik PS03-500 _____ стр. 14, 15, 16, 19		Ландшафтный светильник LUMMONDO Teknik PS04-800 _____ стр. 22
	Ландшафтный светильник LUMMONDO Teknik PS06-500 _____ стр. 18		Ландшафтный светильник LUMMONDO Teknik PS05-800 _____ стр. 22
	Ландшафтный светильник LUMMONDO Teknik SS01 _____ стр. 18		Ландшафтный светильник LUMMONDO Teknik GS01 _____ стр. 23





Светильники Standard

	Ландшафтный светильник LUMMONDO Standard GA01 _____ стр. 24		Ландшафтный светильник LUMMONDO Standard WA03B _____ стр. 28
	Ландшафтный светильник LUMMONDO Standard GA02 _____ стр. 24		Ландшафтный светильник LUMMONDO Standard STA03-4W _____ стр. 28
	Ландшафтный светильник LUMMONDO Standard SA01 _____ стр. 24, 25		Ландшафтный светильник LUMMONDO Standard WA04-7W / Standard WA04-12W _____ стр. 29
	Ландшафтный светильник LUMMONDO Standard PA01 _____ стр. 27		Ландшафтный светильник LUMMONDO Standard PA03-500B _____ стр. 29
	Ландшафтный светильник LUMMONDO Standard PA02 _____ стр. 27		


Понижающие трансформаторы

	Понижающий трансформатор для низковольтных ландшафтных светильников PS-15-12-4-150 _____ стр. 31		Понижающий трансформатор для низковольтных ландшафтных светильников PS-22-12-9-900 _____ стр. 31
	Понижающий трансформатор для низковольтных ландшафтных светильников PS-15-12-4-300 _____ стр. 31		

Источники света

	Лампа светодиодная CORN G4 9-15V _____ стр. 32		Лампа светодиодная MR16 12-24V _____ стр. 34
	Лампа светодиодная CORN G4 10-30V _____ стр. 33		Лампа светодиодная MR16 9-15V _____ стр. 35

Инновационные светильники Shadow Art

	Ландшафтный светильник LUMMONDO Shadow Art PSP600 / PSP900 _____ стр. 36		
---	--	--	--